



HYRLIFTAR



## Werners hyrliftar

Vi finns i Jönköping och Tranås och erbjuder ett brett sortiment av moderna liftar för alla användningsområden.

Vi vill underlätta för våra kunder att snabbt, smidigt och tryggt kunna arbeta på hög höjd. Vår välutbildade personal är måna om att genom personlig service och snabb leverans hjälpa kunden på bästa sätt.

För oss är arbetet med kvalitet och miljö viktigt. Alla våra dieseldrivna liftar kan med fördel köras på EcoPar ett miljöbränsle som minskar koldioxidutsläppen och framför allt bidrar till att göra din arbetsmiljö renare. Vi var först i branschen att certifiera oss både vad gäller kvalitet ISO 9001 och miljö ISO 14001.

Välkommen till Werners!



## Saxliftar

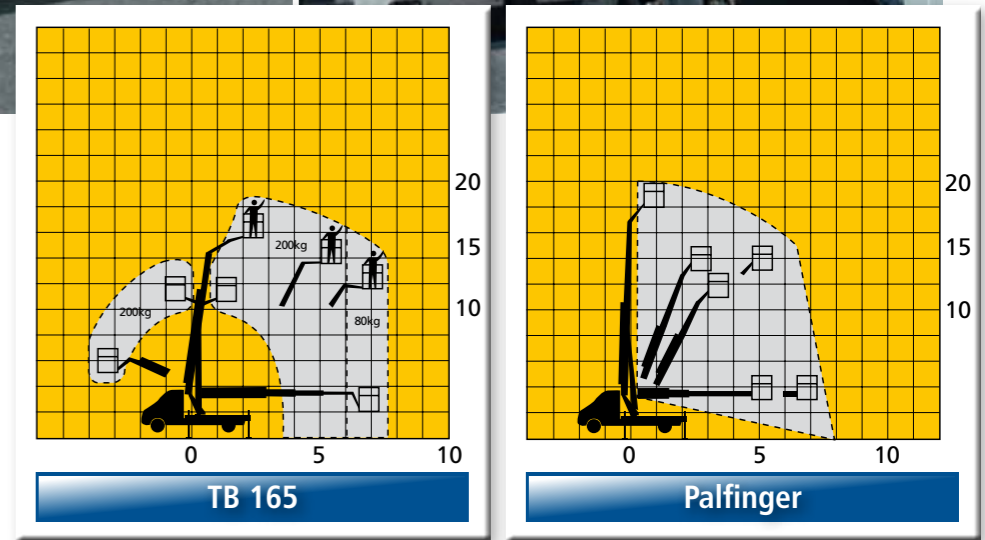
Typ	Drift	Plattformshöjd (m)	Plattformsstorlek (m)	Max last kg	Vikt kg	Transportlängd (m)	Transportbredd (m)	Transporthöjd (m)
UpRight TM 12	Batteri	3,80	1,04x0,74	227	776	1,36	0,76	1,64
SkyJack 3015	Batteri	4,60	1,57x0,66	227	1118	1,78	0,76	1,99
SkyJack 3219	Batteri	5,80	1,57x0,66	227	1170	1,78	0,81	2,11
Wildcat SPL 21-54	Batteri	6,40	2,10x1,36	350	1930	2,43	1,52	2,30
Hunter	Batteri	7,60	3,27x1,60	567	2688	2,89	1,79	2,28
SkyJack 4626	Batteri	7,90	2,03x1,07	386	1905	2,26	1,17	2,29
SkyJack 4830	Batteri	9,14	2,03x1,07	318	2540	2,26	1,17	2,40
SkyJack 4632	Batteri	9,70	2,03x1,07	318	2300	2,26	1,17	2,10
SkyJack 6832E	Batteri	9,80	2,18x1,52	310	2545	2,45	1,71	2,51
SkyJack 6826RT	Diesel	8,00	2,44x1,43	567	2900	2,70	1,73	2,37
UpRight SL30SL	Diesel	9,00	4,39x2,13	590	2967	4,39	2,13	2,60
SkyJack 6832RT	Diesel	9,75	2,44x1,43	454	3475	2,70	1,73	2,50
SkyJack 8841	Diesel	12,50	3,51x1,78	681	5325	3,51	2,21	2,90
SkyJack 9250	Diesel	15,20	4,27x1,88	907	7000	4,47	2,34	3,16/2,29



# Bomliftar

Typ	Drift	Arbets höjd (m)	Plattformshöjd (m)	Räckvidd (m)	Max last kg	Vikt kg	Transportlängd (m)	Transportbredd (m)	Transporthöjd (m)
Vikbomslift Genie-30/20N RJ	El	10,70	8,89	6,00	227	6500	5,31	1,19	2,00
Vikbomslift Manitou 120AETJ	El	11,75	9,95	6,00	230	6550	5,48	1,20	1,99
Bomlift JLG Modell 460 SJ	Diesel	15,80	14,00	12,34	230	7200	8,84	2,34	2,39
Vikbomslift Manitou 165ATJS	Diesel	16,50	14,70	9,50	250	8330	7,31	2,36	2,34
Bomlift JLG Modell M600 JP	Diesel/El	20,09	18,29	13,23	230	6900	9,91	2,44	2,57
Bomlift JLG Modell 660 SJ	Diesel	21,92	20,12	17,30	230	13105	10,84	2,44	2,56

# Skyliftar Bilburna liftar



Typ	Drift	Arbets höjd (m)	Plattformshöjd (m)	Räckvidd (m)	Max last kg	Stödbenbas (m)	Vikt kg	Körhastighet	Transportlängd (m)	Transportbredd (m)	Transporthöjd (m)
TB-165	Batteri	18,50	16,70	7,00-10,90	200	3,80x3,35	3500	Vanlig bil	7,85	2,37	2,35
Palfinger	Kraftuttag	20,00	18,00	8,40-11,00	200	4,30x3,35	3500	Vanlig bil	7,30	2,20	3,10

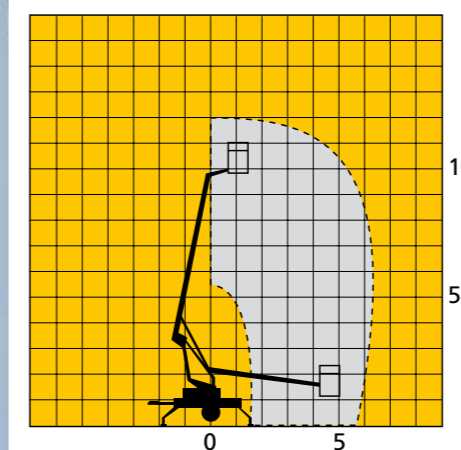


# Skyliftar

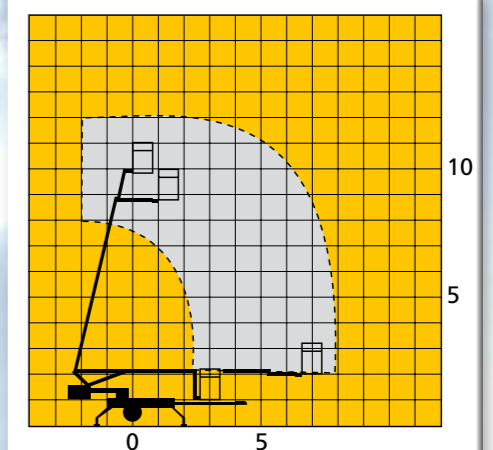
## Släpvcagnsliftar

Typ	Drift	Arbets höjd (m)	Plattformshöjd (m)	Räckvidd (m)	Max last kg	Stödbenbas (m)	Vikt kg	Körhastighet	Transportlängd (m)	Transportbredd (m)	Transporthöjd (m)
Denka Junior	220 V	12,00	10,00	5,00	120	3,20x3,20	985	80	5,68	1,40/0,75	2,10/1,84
Omme Mini 12EZ	220 V/Batteri	12,00	10,00	7,85	125	3,60x3,60	1200	80	5,99	1,50/0,99	1,95
RTS-135	Batteri	13,50	11,70	7,00	215	4,43x3,86	1400	80	6,50	1,90	2,20
Dexter	220 V	15,00	13,00	6,50-9,00	215	4,00x4,00	1490	80	6,70	1,80	2,10
RTZ-155	Batteri	15,50	13,70	9,10	215	4,48x3,86	1500	80	6,84	1,85	2,00

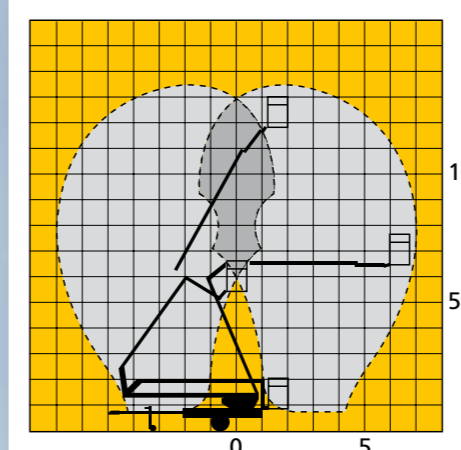
# Skylift Schema



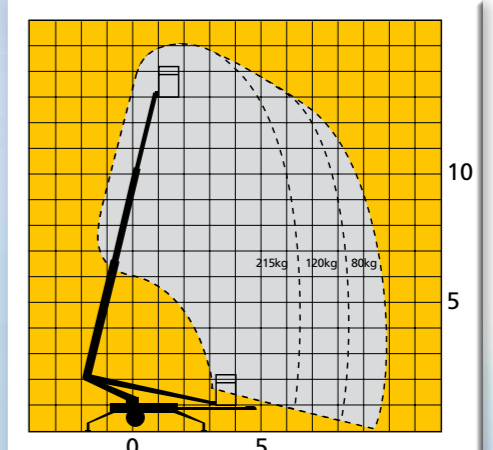
Denka Junior



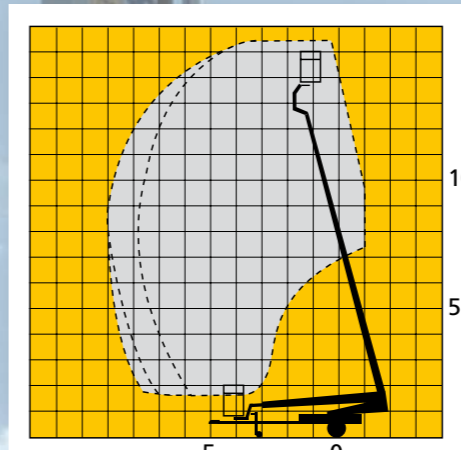
Omme Mini 12EZ



RTS 135



Dexter



RTS 155

## JÖNKÖPING

Werners Maskin AB  
Barnhemsgatan 25-27  
553 02 Jönköping  
Box 553, 551 17 Jönköping  
Tel. 036-19 06 90,  
Fax. 036-12 43 33

## TRANÅS

Werners Maskin AB  
Kanalgatan 13, 573 31 Tranås  
Tel. 0140-141 35,  
Fax. 0140-153 30



E-post: [werners@wernersmaskin.se](mailto:werners@wernersmaskin.se)  
[www.wernersmaskin.se](http://www.wernersmaskin.se)